

PUFFERMAS® 2 DOMUS

BOLLITORE PER POMPE DI CALORE PER PRODUZIONE DI A.C.S. CON MODULO DI SCAMBIO TERMICO INTEGRATO E 1 SCAMBIATORE FISSO



PRODUZIONE
ISTANTANEA
DI A.C.S.

IMPIEGO

Accumulo stratificato di acqua tecnica e produzione istantanea di Acqua Calda Sanitaria (ACS), con portate e rendimenti elevati.

MATERIALI E FINITURE

Acciaio al carbonio, esternamente verniciato ed internamente non trattato.

SCAMBIATORE DI CALORE ACS:

Modulo integrato con scambiatore a piastre in acciaio inox 316L per produzione istantanea di Acqua Calda Sanitaria (ACS).

SCAMBIATORE DI CALORE RISCALDAMENTO:

Il serbatoio è equipaggiato con 1 scambiatore di calore fisso in acciaio al carbonio che consente di integrare lo sfruttamento dell'energia solare.

INFORMAZIONI TECNICHE

Puffermas® 2 DOMUS unisce le caratteristiche di utilizzo di un Puffer a quelle di un preparatore rapido di ACS senza quindi accumulo di acqua calda sanitaria.

COIBENTAZIONE

Termoaccumulatore: poliuretano espanso ad elevato isolamento termico.



Rivestimento esterno in PVC.

GARANZIA

5 anni sul corpo bollitore. Per altre componenti vedi condizioni generali di vendita.

ACCESSORI E RICAMBI

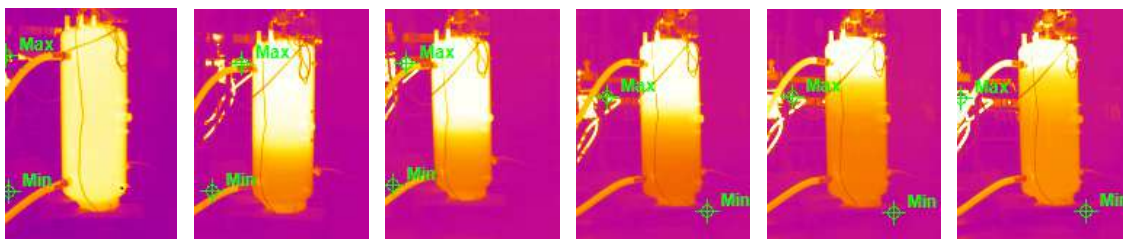
Per l'elenco completo consultare la relativa sezione.

Modello	CODICE	Superficie Scambiatore	Portata minima/ massima del modulo ACS	ErP	
		[m ²]	[l/min]	CLASSE ENERGETICA	
	200	3251162314782	1,20	2/40	B
	300	3251162314783	1,40	2/40	B
	400	3251162314784	1,50	2/40	C

PUFFERMAS® 2 DOMUS VB

COIBENTAZIONE RIGIDA

- **Idoneo per ogni tipo di generatore, SOLUZIONE IDEALE PER LE POMPE DI CALORE**
- **ALTA EFFICIENZA DI SCAMBIO con ELEVATA RESA DI ENERGIA all'ACS**
- **STRATIFICAZIONE interna al serbatoio**
- **MASSIMO COMFORT con temperatura A.C.S. sempre costante a qualunque portata**
- **ALTA SENSIBILITÀ E PORTATE ELEVATE (da 2 a 40 lt/min)**
- **MASSIMA SICUREZZA ED ECONOMICITÀ**



Serie di termografie che illustrano la perfetta stratificazione termica del PUFFERMAS® DOMUS durante la produzione di Acs tramite il modulo integrato.

ACCESSORI

Resistenza elettrica Monofase e Trifase	
	
Resistenze elettriche disponibili:	
[Kw]	Tensione [V]
da 1,5 a 3	220 - MONOFASE
Vedi accessori	

Termometro con pozzetto

CODICE
5032240000107
Confezione da 5 pezzi



Kit di ricircolo

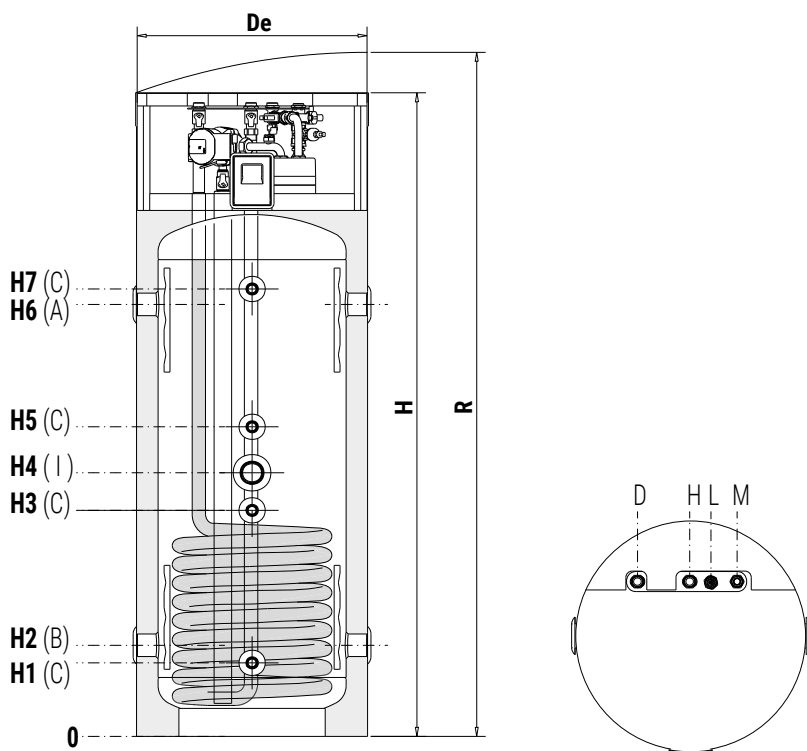
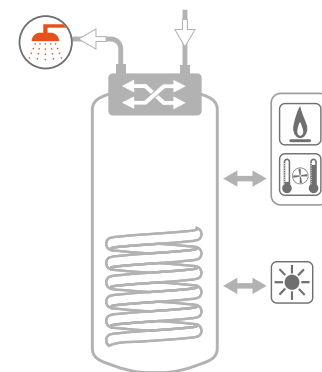
CODICE
5221000000102
Circolatore per acqua calda sanitaria



PUFFERMAS® 2 DOMUS

BOLLITORE PER POMPE DI CALORE PER PRODUZIONE DI A.C.S. CON MODULO DI SCAMBIO TERMICO INTEGRATO E 1 SCAMBIATORE FISSO

ACCUMULO		MODULO DI SCAMBIO		SCAMBIATORE FISSO	
Pmax	Tmax	Pmax	Tmax	Pmax	Tmax
3 bar	99°C	8 bar	99°C	12 bar	110°C



A	Mandata riscaldamento/dal generatore.
B	Ritorno riscaldamento/al generatore.
C	Sonda.
D	Ingresso scambiatore fisso
H	Uscita scambiatore fisso
I	Connessione per integrazione elettrica
L	Uscita acqua calda sanitaria.
M	Ingresso acqua sanitaria.

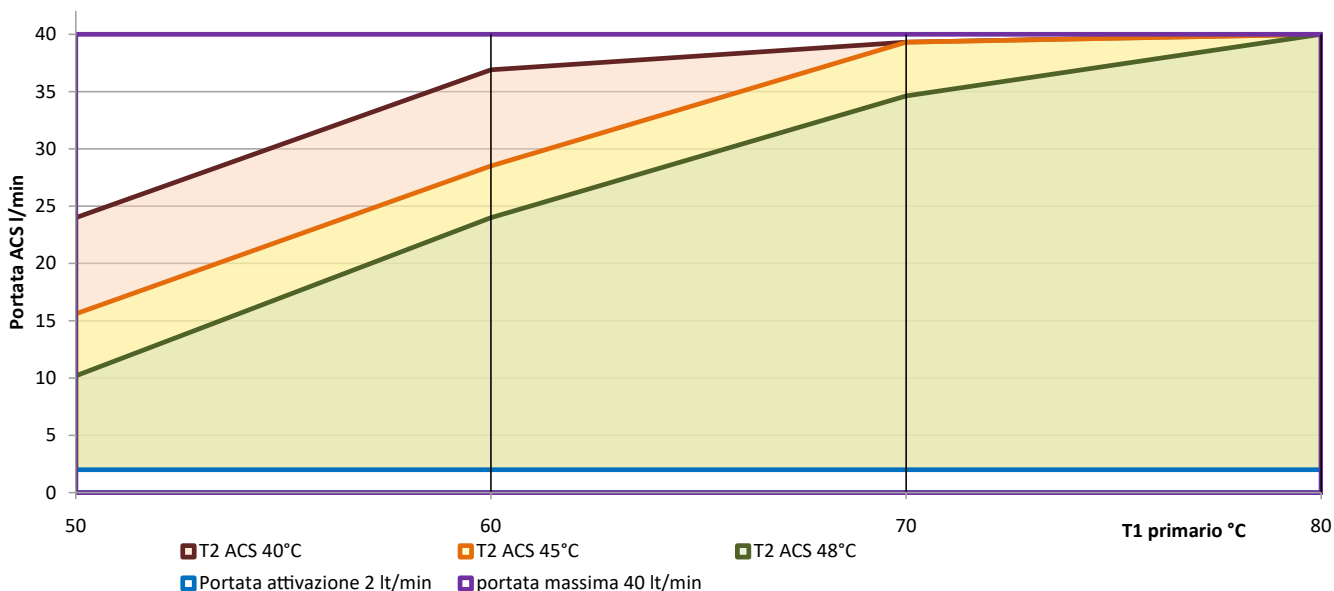
Modello	Volume lordo [lt]	De	H	R	[mm]							A-B-I C D-H-L-M		
					H1	H2	H3	H4	H5	H6	H7	Connessioni Gas F		
200	180	550	1539	1650	176	218	541	631	741	1034	1071	1 1/2"	1/2"	3/4"
300	278	650	1580	1720	190	232	555	645	755	1048	1085	1 1/2"	1/2"	3/4"
400	364	650	2000	2110	190	232	955	1045	1155	1468	1505	1 1/2"	1/2"	3/4"

I valori di volume netto secondo EN 15332 sono riportati in etichetta prodotto.

PRESTAZIONI PORTATE DI A.C.S.

Le curve riportate in questi grafici permettono di ricavare la portata dell'Acqua Calda Sanitaria (ACS) producibile dal modulo di produzione ACS integrato, in funzione della temperatura dell'accumulo/circuito primario (valore sull'asse orizzontale).

Le curve sono parametrizzate in base alla temperatura desiderata dell'ACS e indicano la massima portata di ACS producibile a quella temperatura (con temperatura di ingresso dell'acqua fredda sanitaria a 10°C). I Moduli MACS® sono in grado di produrre tutte le portate di ACS comprese nell'area tra la portata minima di attivazione e la curva di portata massima di ciascuna temperatura.

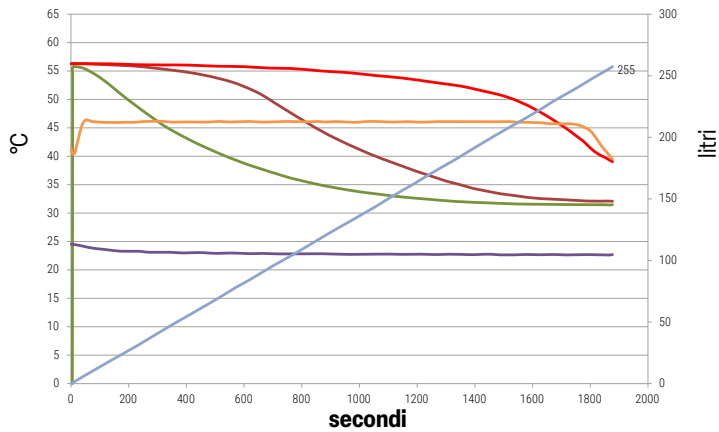


PUFFERMAS® 2 DOMUS

PRESTAZIONI IN PRODUZIONE DI A.C.S.



PRELIEVO 255 lt ACS T>40 °C 61% dell'energia accumulata



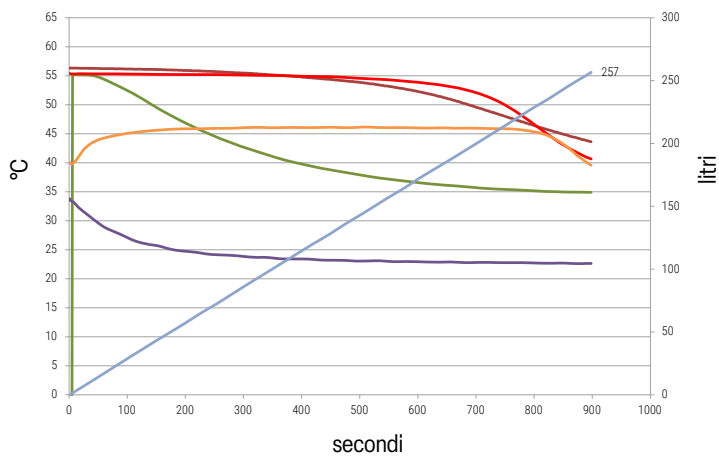
ACCUMULO: 55 °C
PRELIEVO: 45-39 °C
PORTATA: 8 l/min

- TC1_accumulo basso
- TC2_accumulo medio
- TC3_accumulo alto
- TC4_ingresso acqua sanitaria
- TC5_uscita acqua sanitaria
- litri totali

PUFFERMAS® 2 DOMUS modello 300



PRELIEVO 257 lt ACS T>40 °C 58% dell'energia accumulata



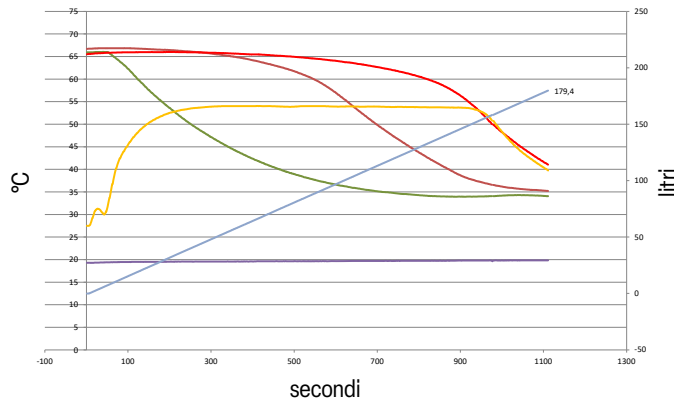
ACCUMULO: 55 °C
PRELIEVO: 45-39 °C
PORTATA: 16 l/min

- TC1_accumulo basso
- TC2_accumulo medio
- TC3_accumulo alto
- TC4_ingresso acqua sanitaria
- TC5_uscita acqua sanitaria
- litri totali

PUFFERMAS® 2 DOMUS modello 200



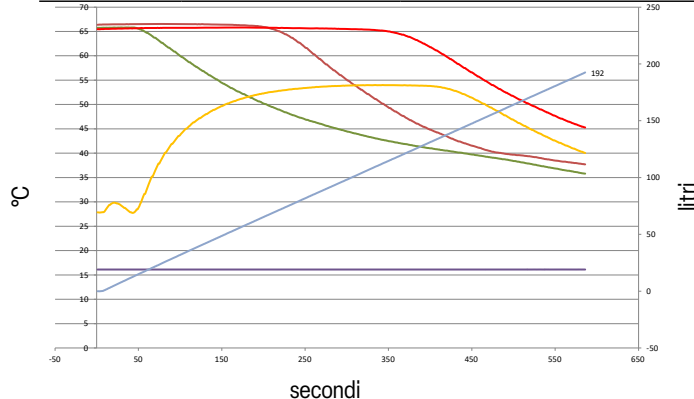
PRELIEVO 179 lt ACS T>40 °C 60% dell'energia accumulata



ACCUMULO: 65 °C
PRELIEVO: 55-40 °C
PORTATA: 10 l/min

- TC1_accumulo basso
- TC2_accumulo medio
- TC3_accumulo alto
- TC4_ingresso acqua sanitaria
- TC5_uscita acqua sanitaria
- litri totali

PRELIEVO 192 lt ACS T>40 °C 58% dell'energia accumulata

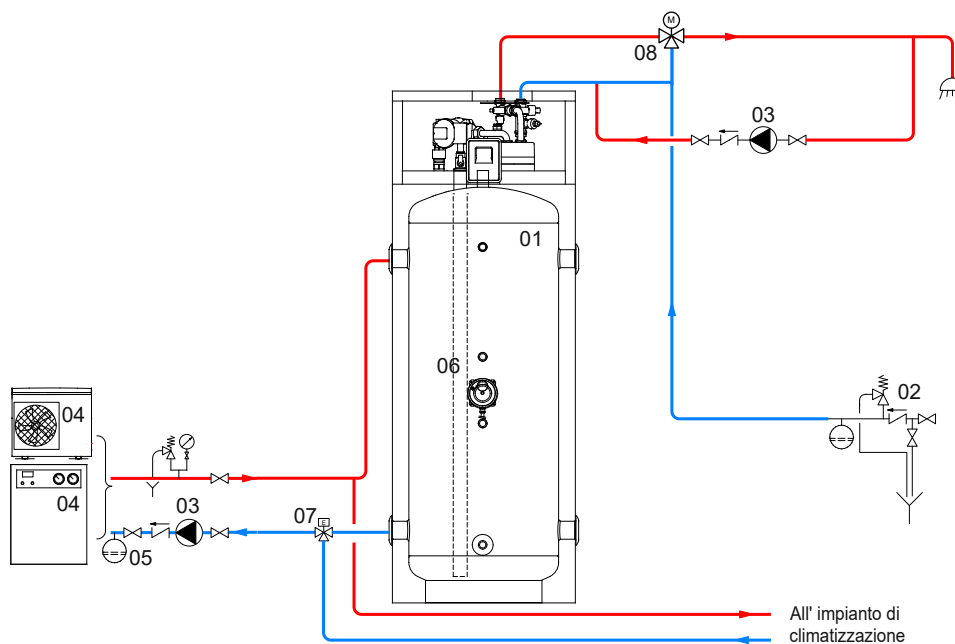


ACCUMULO: 65 °C
PRELIEVO: 55-40 °C
PORTATA: 20 l/min

- TC1_accumulo basso
- TC2_accumulo medio
- TC3_accumulo alto
- TC4_ingresso acqua sanitaria
- TC5_uscita acqua sanitaria
- litri totali

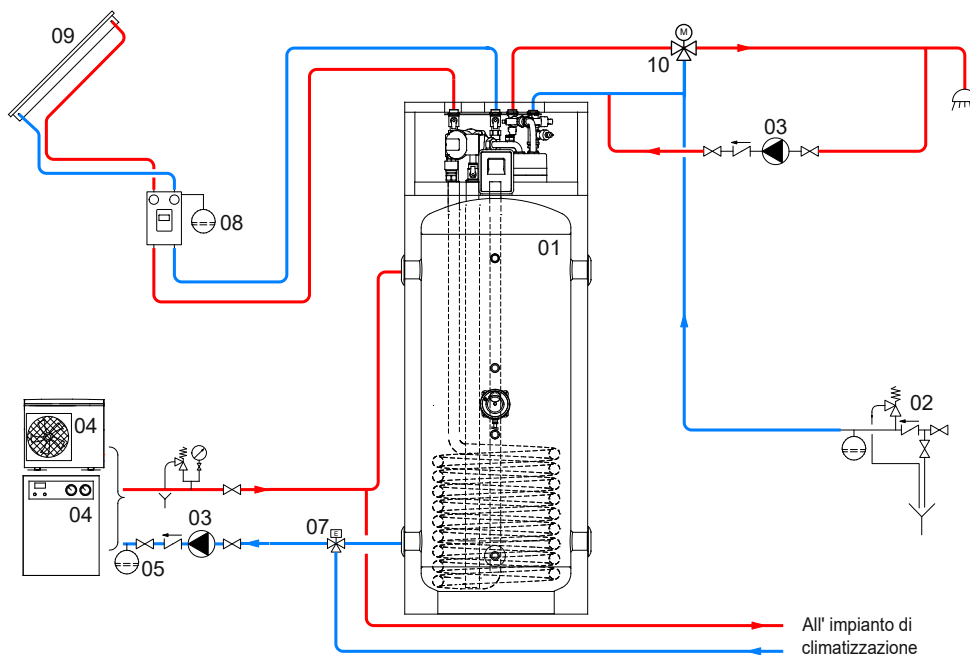


ESEMPIO DI SCHEMA DI IMPIANTO CON PUFFERMAS® 1 DOMUS



1	PUFFERMAS® 1 DOMUS	4	Generatore Termico	7	Valvola 3 vie deviatrice
2	Gruppo di Sicurezza Idraulico	5	Vaso di Espansione	8	Valvola miscelatrice termostatica
3	Gruppo di Circolazione	6	Resistenza Elettrica (opzionale)		

ESEMPIO DI SCHEMA DI IMPIANTO CON PUFFERMAS® 2 DOMUS



1	PUFFERMAS® 2 DOMUS	4	Generatore Termico	7	Valvola 3 vie deviatrice	10	Valvola miscelatrice termostatica
2	Gruppo di Sicurezza Idraulico	5	Vaso di Espansione	8	Gruppo di circolazione solare completo		
3	Gruppo di Circolazione	6	Resistenza Elettrica (opzionale)	9	Collettore/i solare/i		

Gli schemi riportati sono puramente illustrativi. Per la realizzazione di impianti fare sempre riferimento ad un tecnico progettista abilitato.